

Перв. примен.

Спроб. №

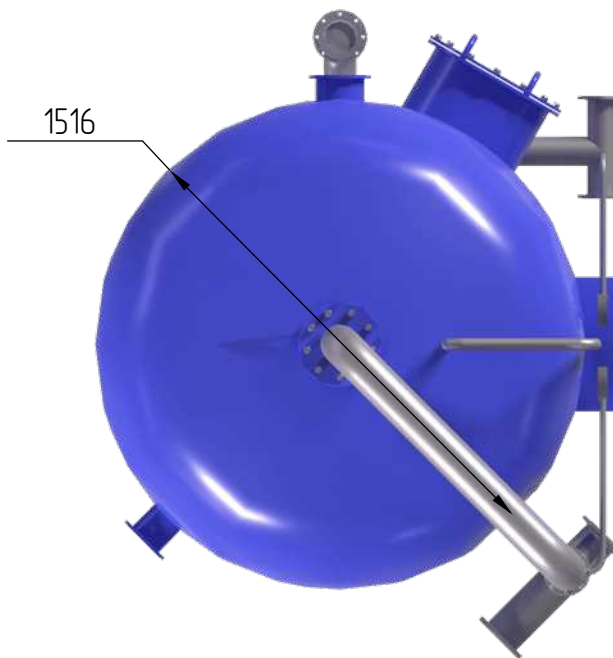
Подп. и дата

Инд. № дораб.

Взам инв. №

Подп. и дата

Инд. № подл.



				Габаритный Чертеж			
Изм/Лист	№ док-м.	Подп.	Дата	Осветлительный фильтр ФОВ 15-0,6	Лит.	Масса	Масштаб
Разраб.							
Проб.					Лист	Листов	1
Т.контр.					ООО НПЦ ПромВодоочистка		
И.контр.							
Утв.							

Копировал

Формат А3